





BARRE D'APPUI PRESTIGIO

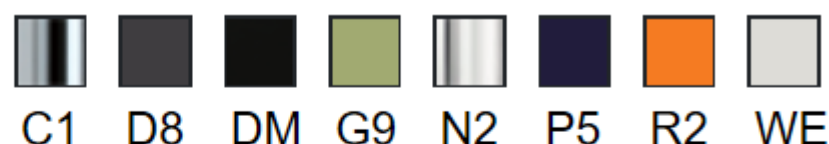


Barre de sécurité sans coin et sans bride avec support vertical et support de douchette. Fabriqué en acier inoxydable AISI 304. Ø 32 mm. Supports de montage en aluminium chromé, embouts en ABS chromé.

Cette barre d'appui est idéale pour une utilisation dans les douches et les sanitaires, pour une sécurité maximale de l'utilisateur.

- Application: maisons privées, résidences-services, centres de soins et hôtels, etc...
- Dimensions: AxBxC 803x803x1200
- Capacité de charge: verticale 150kg
- Couleurs:

**Standard
finishing**

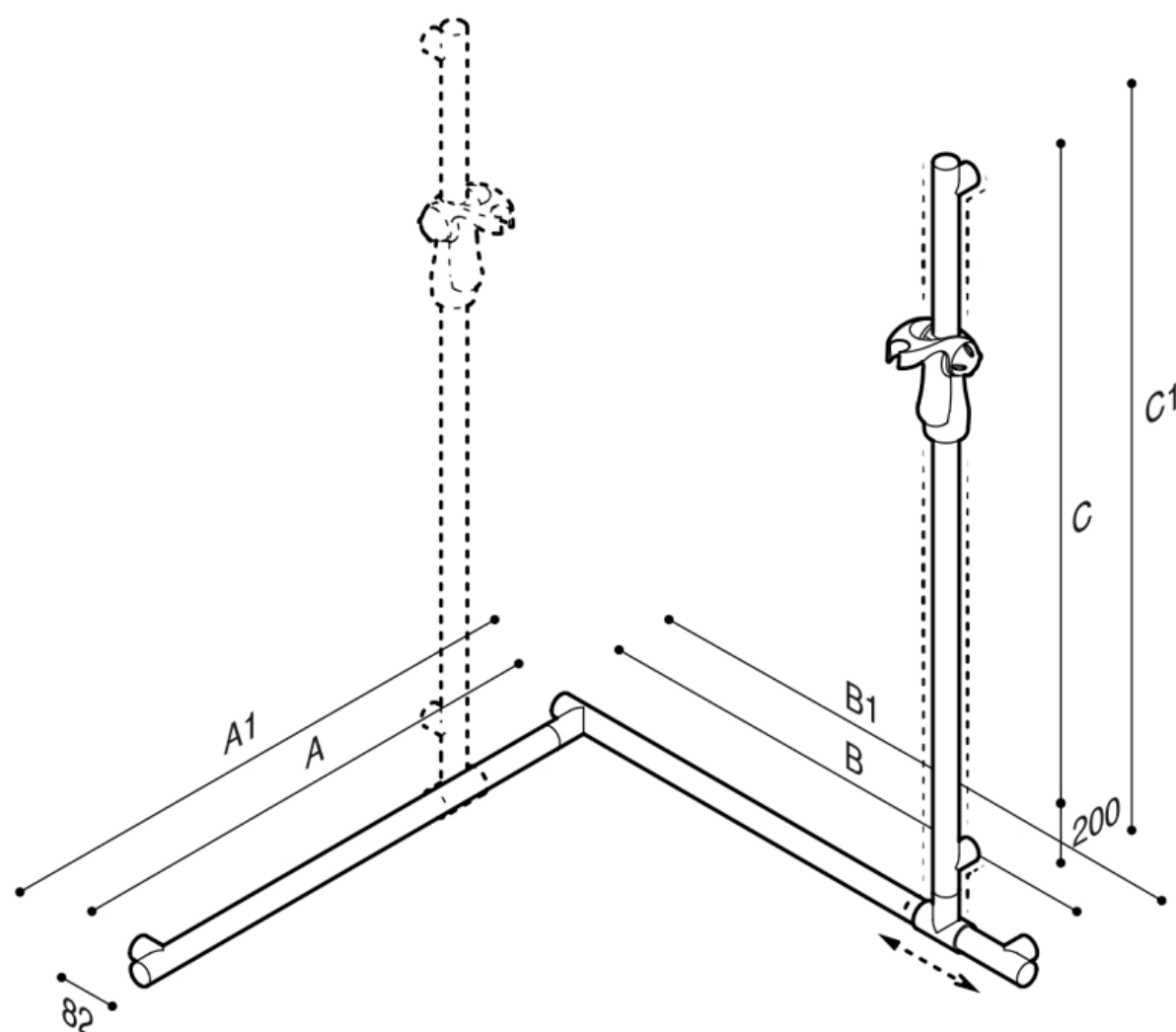


**Special
finishing**





BARRE D'APPUI PRESTIGIO



Artn°	AxBxC (mm)	C1 (mm)	poids	Charge
Epoxy-polyester powder finish and surface treatments: D8-WE-P5-R2-G9-DM-N2				
G18UES30xx	803x803x1200	734x750x1031	3.77	150
Electro-chemical treatments: C1 chrome-plated				
G18UES30xx	803x803x1200	734x750x1031	3.77	150
Electro-chemical treatments: E1-E2-E3-E4-E5-E6-E7				
G18UES30xx	803x803x1200	734x750x1031	3.77	150

Options:



Ergonomic shower holder

Y87JOS04xx



Shower head

H51GHS35

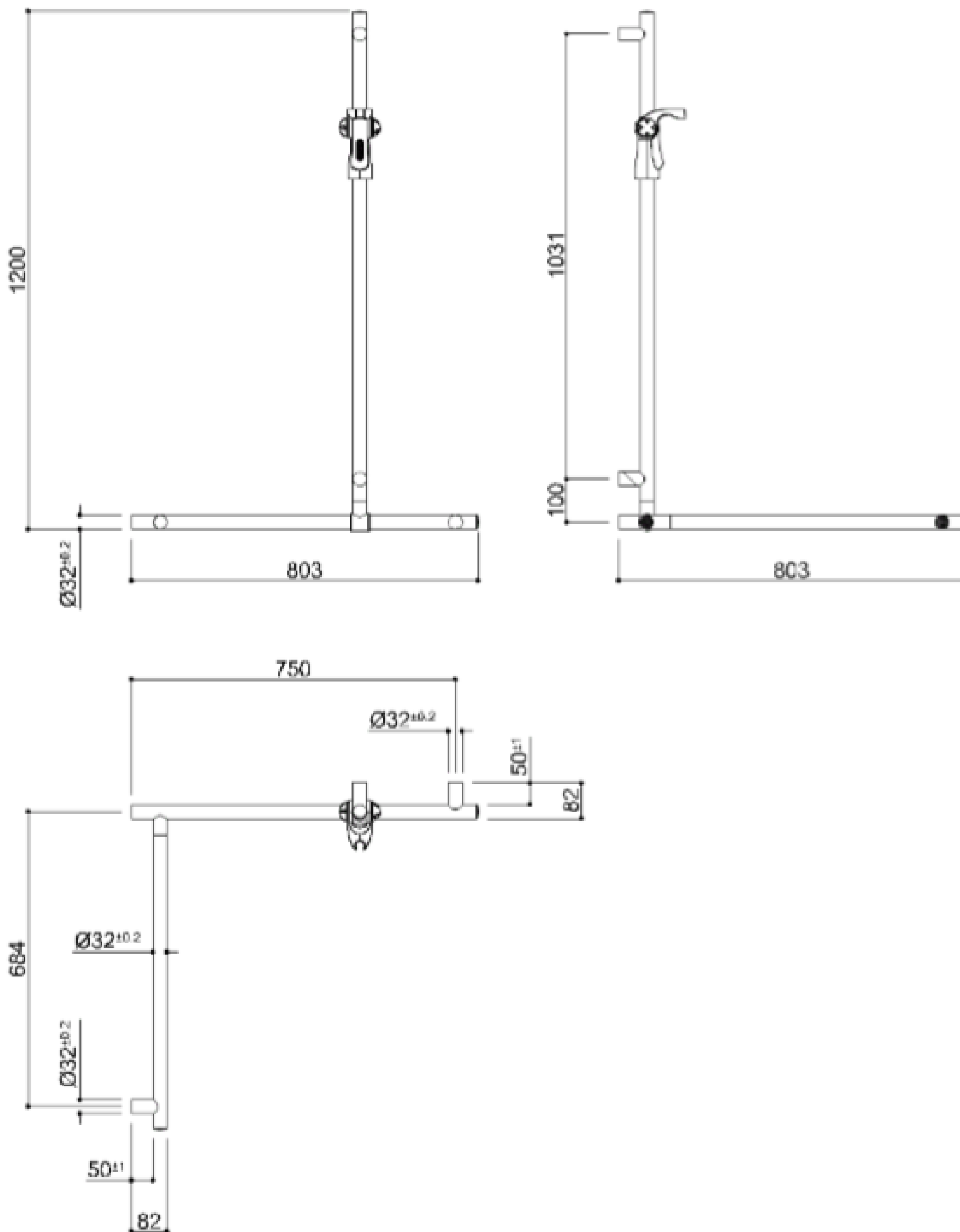


Flexible hose for shower head cm 175

H51GHS36



BARRE D'APPUI PRESTIGIO





D8 Oxide grey



W2 Warm white



N2 Polished